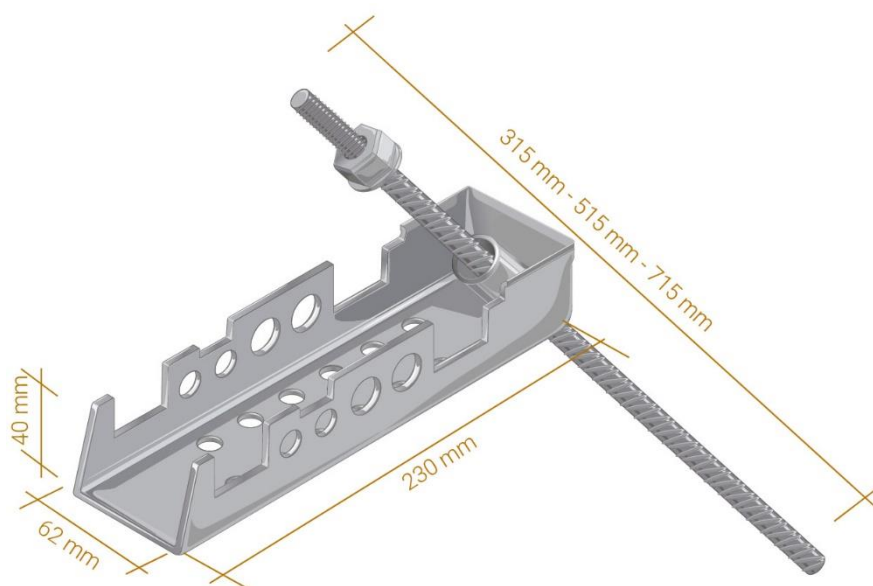


CONNETTORE PERIMETRALE CENTROSTORICO

CONNETTORE PER IL COLLEGAMENTO PERIMETRALE
SOLAIO-PARETI E LA CERCHIATURA ANTISISMICA



DESCRIZIONE DEL PRODOTTO

Perimetro Forte è l'innovativo sistema brevettato, industrializzato e certificato di cerchiatura perimetrale con funzione antisismica, in grado di ridurre la vulnerabilità dell'edificio con interventi finalizzati ad assicurare la stabilità delle pareti; è composto da:

- **Connettore Perimetrale CentroStorico**, elemento prismatico in acciaio zincato, nervato sulle pareti laterali per ospitare le barre di armatura longitudinali, atte a formare la cerchiatura perimetrale. Il connettore dispone di una dima integrata, per l'esecuzione del foro di diametro 16 mm, inclinata a 45° rispetto al piano orizzontale, per l'inserimento e fissaggio del Tirante-Spinotto di diametro 12 mm e disponibile nelle lunghezze 315-515-715 mm, la cui scelta dipende dallo spessore della muratura esistente.
- **Ancorante Chimico CentroStorico**, resina bicomponente priva di stirene a consistenza tixotropica per il fissaggio strutturale del Tirante-Spinotto all'interno della muratura (per maggiori dettagli vedere la relativa scheda tecnica).

La soluzione permette dunque un miglioramento del comportamento sismico degli immobili, in particolare degli edifici esistenti in muratura: attraverso la cerchiatura perimetrale, finalizzata a ridistribuire le forze sismiche dal solaio alle pareti, si riducono i rischi di collassi locali causati dallo sfilamento dei solai e dal ribaltamento delle pareti fuori dal proprio piano.

Con questa tipologia di intervento, finalizzato dunque all'ottenimento del “*comportamento scatolare*” del fabbricato esistente, si assicura la continuità strutturale degli elementi portanti dell'edificio, garantendo così un efficace collegamento solaio-pareti.

MODALITA' D'IMPIEGO

- Posizionare **Connettore Perimetrale CentroStorico** lungo l'intero perimetro del solaio (adeguatamente pulito e regolarizzato) secondo lo schema di posa previsto dal Progettista. Eseguire il foro a 45° nella muratura sfruttando la dima presente nel Prisma di base e servendosi di un trapano tassellatore (punta di diametro 16 mm) per una profondità pari a:
 - circa 30 cm per lo Spinotto-Tirante di lunghezza 315 mm;
 - circa 50 cm per lo Spinotto-Tirante di lunghezza 515 mm;
 - circa 70 cm per lo Spinotto-Tirante di lunghezza 715 mm.
- Pulire il foro (con pistola ad aria compressa, scovolino metallico o aspirazione), inserire l'eventuale **Bussola Retinata** (in presenza di murature in pietra sbazzata, irregolari ed eterogenee se ne consiglia l'impiego per evitare di disperdere la resina) e riempire con **Ancorante Chimico CentroStorico** sino a circa i 3/5 della profondità posizionando la cartuccia dentro la pistola applicatrice.
- Inserire immediatamente il Tirante-Spinotto all'interno del foro resinato applicando un leggero movimento di rotazione.
- Attendere l'indurimento di **Ancorante Chimico CentroStorico** (in funzione della temperatura, da circa 5 ore a +5°C a circa 40 min a +30°C) e procedere al serraggio del Tirante-Spinotto al Prisma di base a mezzo avvitatore con bussola da 19 mm.
- Posare le barre di armatura longitudinali (si consiglia diametro 12, 14 o 16 mm) all'interno delle sedi previste nel Prisma di base così da realizzare la cerchiatura antisismica perimetrale; negli angoli, si suggerisce di impiegare barre già piegate a misura.
- Completare il sistema di rinforzo con la posa di **Connettori CentroStorico Legno-Acciaio-Calcestruzzo-Chimico**, il posizionamento della rete prevista (elettrosaldata o **G-MESH 490 RureGold**) inserita nel connettore sfruttando le apposite sedi previste nel Prisma e il getto di calcestruzzo leggero strutturale (**LecaCLS 1400-1600-1800** o **Calcestruzzo CentroStorico**) per la formazione della nuova soletta collaborante oltre all'eventuale strato di finitura in massetto leggero Leca.

Per maggiori dettagli, consultare le “*Istruzioni di posa*”.

ATTREZZATURA DI POSA



Per il foro a 45° (come indicato nella presente scheda tecnica), impiegare un **trapano tassellatore con punta di diametro 16 mm e lunghezza minima di 315 mm**.

Per rimuovere la polvere all'interno del foro a 45°, impiegare uno **scovolino metallico** o, in alternativa, una **pistola ad aria compressa**.



Per riempire il foro con **Ancorante Chimico CentroStorico** impiegare una **pistola applicatrice (tipo silicone)**.



L'attrezzatura da impiegare per il fissaggio di **Connettore Perimetrale CentroStorico** prevede l'utilizzo di un **avvitatore** dotato di buona coppia (meglio se ad impulsi) **con bussola esagonale da 19 mm**.



CARATTERISTICHE TECNICHE

Il sistema **Perimetro Forte** rappresenta il collegamento tra i diaframmi sottili in c.a. (solette collaboranti) e le pareti murarie sismo-resistenti ed è stato testato e certificato presso il *Laboratorio Prove Materiali dell'Università degli Studi di Bergamo*. I campioni sperimentali ed i banchi prova sono stati progettati in modo da riprodurre le condizioni di carico e di vincolo delle connessioni all'interno di applicazioni strutturali reali:

- la prima tipologia di prova consiste in una **prova ciclica a taglio** del sistema di connessione;
- la seconda tipologia, invece, prevede una **prova di pull-out** del singolo spinotto e del sistema di connessione.

Nella tabella sottostante vengono riportati i risultati delle prove utili alla progettazione del sistema; per maggiori informazioni, contattare l'Assistenza Tecnica o consultare il report di prova disponibile sul sito www.leca.it.

SISTEMA "PERIMETRO FORTE"		
Carico ultimo caratteristico a trazione (T_u)	15.23 kN (*)	
Carico ultimo di progetto a trazione (T_{ud})	5.08 kN	
Carico ultimo caratteristico a taglio (V_u)	12.30 kN (*)	
Carico ultimo di progetto a taglio (V_{ud}) in funzione della tipologia di muratura esistente	<i>Pietrame disordinata Conci sbozzati con paramenti di spessore disomogeneo Irregolare di pietra tenera Conci regolari di pietra tenera Blocchi lapidei squadrati</i>	6.15 kN
	<i>Pietre a spacco con buona tessitura Mattoni pieni e malta di calce Mattoni semipieni con malta cementizia</i>	8.20 kN
Rigidezza della connessione	7.50 kN/mm	
Confezione	Scatole da 12 pz.	
Certificazione soluzione	<i>Università degli Studi di Bergamo</i>	
NOTE		
(*) È possibile ricorrere a specifiche prove in situ (prove cicliche a taglio e prove di estrazione) con la finalità di ricavare con esattezza i valori di T _u e V _u necessari a progettare il sistema. Per maggiori informazioni contattare l'Assistenza Tecnica Laterlite.		

NOTE E AVVERTENZE

Mettere in opera **Connettore Perimetrale CentroStorico** secondo le modalità indicate dal Progettista in termini di distanza tra i connettori e modalità di formazione della cerchiatura perimetrale (dimensionamento delle armature). Tenere in dovuta considerazione il posizionamento delle pareti sismo-resistenti, la tipologia di intervento (parziale sul piano, globale sull'intero piano o più piani dell'edificio) e della struttura (muratura portante, telaio in c.a., ecc...).

Connettore Perimetrale CentroStorico completa il sistema di consolidamento statico dei solai (irrigidimento flessionale e aumento della portata utile del solaio) realizzato con calcestruzzi leggeri strutturali Leca e **Connettori CentroStorico Legno-Acciaio-Calcestruzzo-Chimico**.

Per maggiori informazioni contattare l'Assistenza Tecnica Laterlite (calcolo.strutturale@laterlite.it | 02.48011962).

Laterlite SpA si configura come fornitore di prodotti destinati ad uso professionale, il cui impiego e verifica delle idonee condizioni operative è di completa responsabilità dell'utilizzatore (come indicato nella presente scheda tecnica di prodotto).

NORME DI SICUREZZA DA ADOTTARE IN CANTIERE

La posa in opera di **Connettore Perimetrale CentroStorico** deve seguire le Norme di Sicurezza comunemente adottate in cantiere.

Per l'elemento metallico non si ravvisano pericolosità intrinseche, in quanto non presenta parti taglienti o comunque tali da arrecare danno alle persone. Per le attrezzature di posa seguire le indicazioni e prescrizioni dettate dal produttore.

VOCE DI CAPITOLATO

“Connettore Perimetrale CentroStorico” sistema di rinforzo per il collegamento solaio-parete, composto da un elemento prismatico in acciaio zincato avente spessore 2.5 mm, di dimensioni 230 x 62 x 40 mm, nervato sulle pareti laterali per ospitare le armature longitudinali, atte a formare la cerchiatura perimetrale, e dotato di una dima integrata inclinata a 45° per l'installazione del tirante-spinotto di diametro 12 mm e lunghezza 315-515-715 mm.

La presente Scheda Tecnica non costituisce specifica. I dati riportati, pur dettati dalla nostra migliore esperienza e conoscenza, sono puramente indicativi. Sarà cura dell'utilizzatore stabilire se il prodotto è adatto o non adatto all'impiego previsto, assumendosi ogni responsabilità derivante dall'uso del prodotto stesso. Laterlite si riserva il diritto di cambiare confezione e quantitativo in essa contenuto senza nessun preavviso. I prodotti Laterlite sono destinati al solo uso professionale.

La presente Scheda Tecnica annulla e sostituisce le precedenti revisioni, non più in vigore.

Verificare l'ultima revisione più aggiornata sul sito Leca.it

Edizione 02/2025 – Revisione 02

