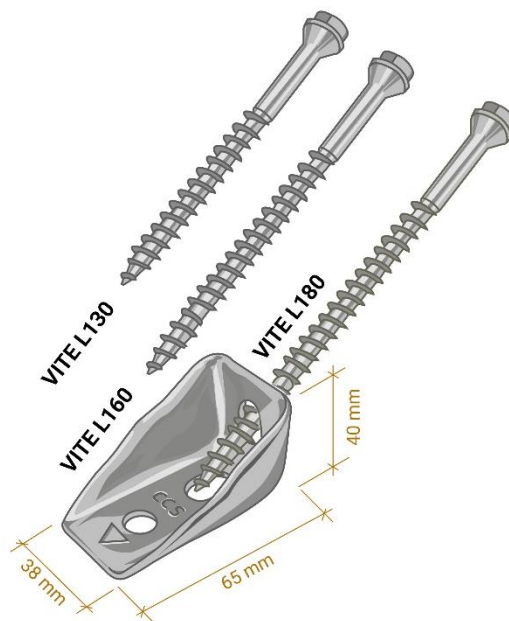


# CONNETTORE CENTROSTORICO LEGNO

ETA  
19/0297

CONNETTORE MECCANICO PER IL  
CONSOLIDAMENTO E IL RINFORZO  
STATICO DI SOLAI IN LEGNO A  
SEMPLICE E DOPPIA ORDITURA



## DESCRIZIONE DEL PRODOTTO

**Connettore CentroStorico Legno** consente l'efficace collaborazione tra il solaio esistente in legno e il nuovo getto collaborante in calcestruzzo, impedendo lo scorrimento reciproco; è costituito da due elementi in acciaio zincati:

- **Prisma** a forma di cuneo cavo di spessore 2.5 mm, avente dimensioni 65 x 40 x 38 mm e dotato di due fori allungati (asole) per il passaggio a 45° della vite per legno;
- **Vite** a testa esagonale, con sottotesta tronco-conica e punta autoperforante, disponibile in tre versioni:
  - **Vite L130**, di diametro 10 mm e lunghezza 133 mm;
  - **Vite L160**, di diametro 10 mm e lunghezza 160 mm;
  - **Vite L180**, di diametro 12 mm e lunghezza 180 mm.

## MODALITA' D'IMPIEGO

### PREPARAZIONE DEL SUPPORTO

Le superfici devono essere pulite e solide; eventuali parti in distacco o degradate devono essere sostituite.

### INDICAZIONI PER L'EVENTUALE PREFORO

Si consiglia sempre di procedere a ispezioni visive per capire la presenza di eventuali difetti (fessure, nodi, ecc...) che possono pregiudicare la corretta installazione della vite; laddove

possibile, ricorrere eventualmente a specifiche prove in situ. Il preforo è fortemente raccomandato in presenza di legni duri, tipo quercia o castagno, su travetti di dimensioni ridotte e in quelle situazioni dove il passo tra un connettore e quello successivo risulta ravvicinato.

### APPLICAZIONE DEL SISTEMA DI CONNESSIONE

- Mettere a nudo l'assito ligneo (o le pannelle in cotto) e stendere **Membrana CentroStorico** (o equivalente telo di materiale impermeabile e traspirante) avendo cura di sovrapporre i teli di circa 10 cm.
- Segnare le distanze a cui vanno posizionati i **Connettori CentroStorico Legno** (posa su assito continuo o interrotto), a passo variabile o costante in funzione delle specifiche progettuali; per agevolare la posa della vite a 45°, il primo connettore viene installato ad una distanza dal muro pari a 35 cm.
- Posizionare i connettori con la freccia rivolta verso la mezzeria del solaio (ovvero con la parte posteriore rialzata rivolta verso i muri), improntare le viti inserite attraverso i due fori allungati (asole) del connettore con una martellata e fissarle alla trave mediante l'avvitatore con inserto da 13 mm.
- In caso di legni duri, eseguire il preforo con un trapano punta  $\phi 6$  mm per una profondità pari alla lunghezza della vite. A seguire fissare le viti a mezzo avvitatore.
  - Per i **solai in legno doppia orditura**, procedere come segue:
    - **Fissaggio su trave principale:** posizionare il connettore in senso verticale (asportando una porzione di assito) e creare un cordolo di calcestruzzo di collegamento adeguatamente armato con la parte superiore della soletta. Tra travetto e travetto realizzare elementi di contenimento del getto;
    - **Fissaggio su travetto secondario:** posizionare il connettore sopra l'assito ligneo (o pannello in cotto) o direttamente sul travetto secondario seguendo le indicazioni al punto precedente.
- Posizionare la rete prevista (elettrosaldata o **G-MESH 490 RureGold**) e gettare il calcestruzzo leggero strutturale (**LecaCLS 1400-1600-1800** o **Calcestruzzo CentroStorico**) per la formazione della nuova soletta collaborante.

Per maggiori dettagli, consultare le "Istruzioni di posa".

### ATTREZZATURA DI POSA



Per l'eventuale preforo (come indicato nella presente scheda tecnica), impiegare un **trapano con punta per legno di diametro 6 mm**.

L'attrezzatura da impiegare per il fissaggio di **Connettore CentroStorico Legno** prevede l'utilizzo di un **avvitatore** dotato di buona coppia (meglio se ad impulsi) **con bussola esagonale da 13 mm**.



### CARATTERISTICHE TECNICHE

Il **prisma** a forma di cuneo è certificato in accordo alla norma armonizzata **UNI EN 1090-1:2012** "Esecuzione di strutture di acciaio e di alluminio – Parte 1: Requisiti per la valutazione di conformità dei componenti strutturali". Tale norma specifica i requisiti per la valutazione di conformità delle caratteristiche prestazionali dei componenti strutturali di acciaio nonché dei kit immessi sul mercato come prodotti da costruzioni.

Le **viti** sono certificate in accordo alla norma armonizzata *UNI EN 14592:2012 “Strutture di legno – Elementi di collegamento di forma cilindrica – Requisiti”*. Tale norma specifica i requisiti e i metodi di prova per materiali, geometria, resistenza, rigidità e aspetti di durabilità degli elementi di collegamento di forma cilindrica da utilizzare in strutture di legno.

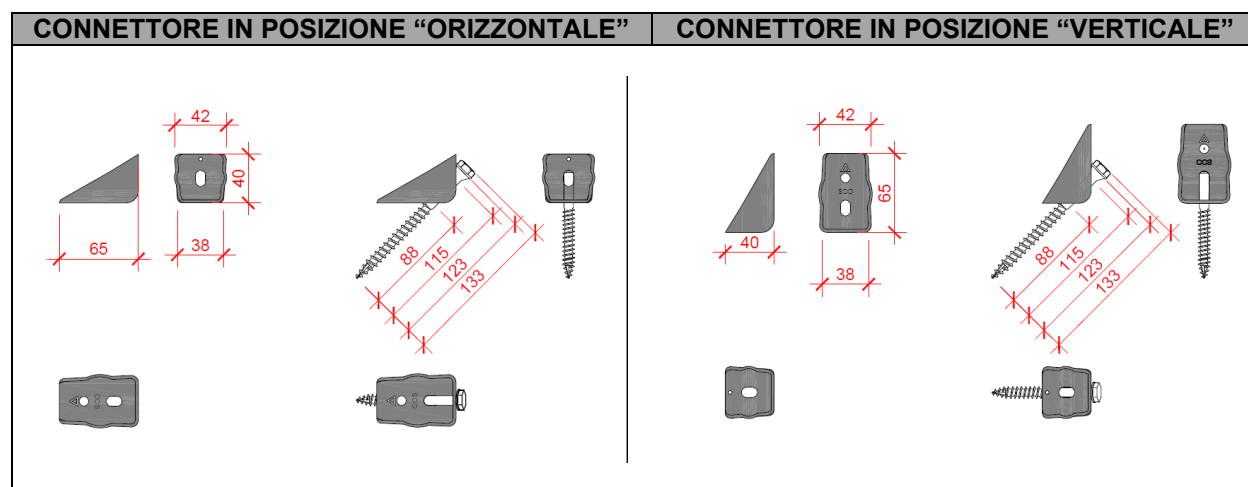
Le caratteristiche di prestazione e progettazione di **Connettore CentroStorico Legno** sono riportate nelle tabelle sottostanti; le prove sperimentali sono state svolte in accordo alle indicazioni contenute nella Linea Guida europea *EAD 130090-00-0303 “Wood-Concrete composite slab with dowel-type fasteners”*.

Il sistema è in possesso del certificato **ETA-19/0297** rilasciato in data 17/05/2022 da ETA-Danmark A/S.

Tutte le prove sono state svolte impiegando il calcestruzzo strutturale leggero **LecaCLS 1400**, appartenente alla classe di resistenza *LC20/22* e alla classe di densità *D1.5* (per maggiori dettagli consultare la relativa scheda tecnica del prodotto). Per maggiori informazioni, contattare l'Assistenza Tecnica.

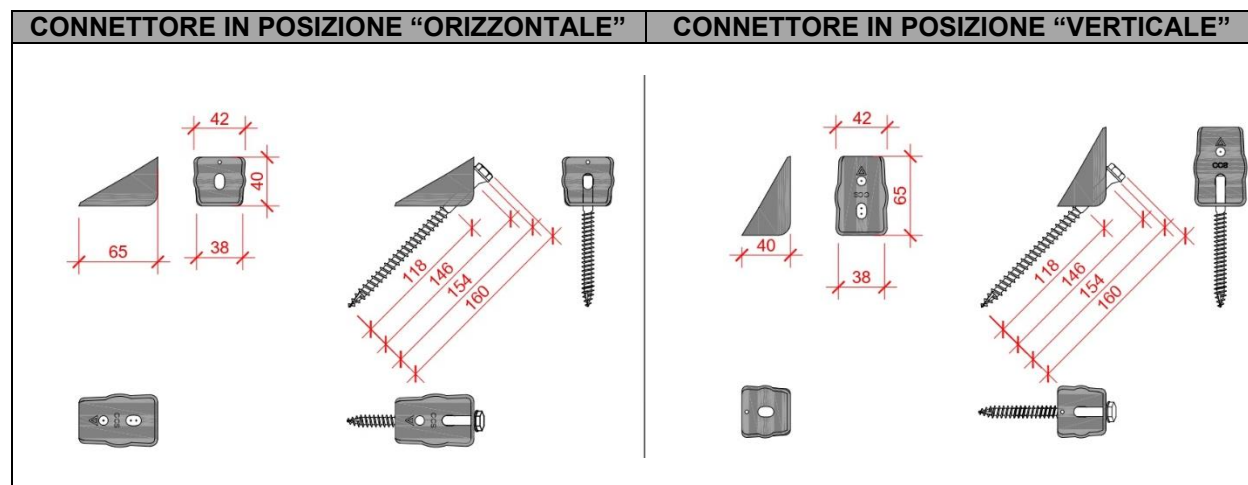
CONNETTORE CENTROSTORICO LEGNO CON VITE L130		
<b>Resistenza caratteristica</b> $F_{u,Rk}$ (Legno di classe C16, C24, GL24, D18 e superiori*)	Posa connettore su trave Posa connettore su assito di spessore 2.5 cm	10.11 kN 8.29 kN
<b>Modulo di scorrimento per calcoli allo Stato Limite di Esercizio (SLE)</b> $K_{ser}$	Posa connettore su trave Posa connettore su assito di spessore 2.5 cm	7137 N/mm 9254 N/mm
<b>Modulo di scorrimento per calcoli allo Stato Limite Ultimo (SLU)</b> $K_u$	Posa connettore su trave Posa connettore su assito di spessore 2.5 cm	6691 N/mm 8908 N/mm
<b>Larghezza minima della sezione in legno</b> (b = base trave)	Per legno con densità $\rho_k < 420 \text{ kg/m}^3$ Per legno con densità $420 \leq \rho_k < 500 \text{ kg/m}^3$	70 mm 100 mm
<b>Altezza minima della sezione in legno</b> (h = altezza trave; s = spessore assito)	Posa connettore su trave (h) Posa connettore su assito (h + s)	80 mm 80 mm
<b>Spessore minimo soletta collaborante</b>	Connettore in posizione “orizzontale” Connettore in posizione “verticale”	50 mm 80 mm
<b>Confezione</b>	Secchielli da 100 pz.	
<b>Certificazione soluzione</b>	<b>ETA-19/0297 – Università degli Studi di Trieste</b>	

\* Per maggiori dettagli, consultare l'ETA disponibile sul sito [www.leca.it](http://www.leca.it)



CONNETTORE CENTROSTORICO LEGNO CON VITE L160		
<b>Resistenza caratteristica</b> $F_{u,Rk}$ (Legno di classe C24, GL24, D18 e superiori*)	Posa connettore su trave Posa connettore su assito di spessore 2.0 cm Posa connettore su assito di spessore 4.0 cm	15.50 kN 14.58 kN 11.23 kN
<b>Modulo di scorrimento per calcoli allo Stato Limite di Esercizio (SLE) <math>K_{ser}</math></b>	Posa connettore su trave Posa connettore su assito di spessore 2.0 cm Posa connettore su assito di spessore 4.0 cm	19340 N/mm 12670 N/mm 9200 N/mm
<b>Modulo di scorrimento per calcoli allo Stato Limite Ultimo (SLU) <math>K_u</math></b>	Posa connettore su trave Posa connettore su assito di spessore 2.0 cm Posa connettore su assito di spessore 4.0 cm	16990 N/mm 12670 N/mm 9200 N/mm
<b>Larghezza minima della sezione in legno</b> (b = base trave)	Per legno con densità $\rho_k < 420 \text{ kg/m}^3$ Per legno con densità $420 \leq \rho_k < 500 \text{ kg/m}^3$	70 mm 100 mm
<b>Altezza minima della sezione in legno</b> (h = altezza trave; s = spessore assito)	Posa connettore su trave (h) Posa connettore su assito (h + s)	100 mm 100 mm
<b>Spessore minimo soletta collaborante</b>	Connettore in posizione "orizzontale" Connettore in posizione "verticale"	50 mm 80 mm
<b>Confezione</b>	Secchielli da 100 pz.	
<b>Certificazione soluzione</b>	ETA-19/0297 – Università degli Studi di Trieste	

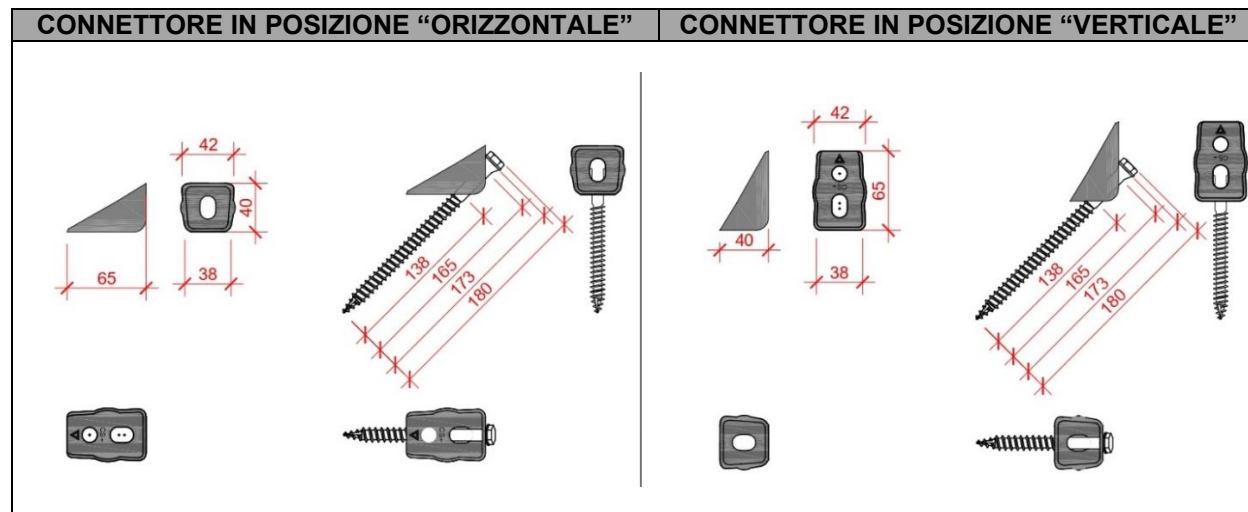
\* Per maggiori dettagli, consultare l'ETA disponibile sul sito [www.leca.it](http://www.leca.it)



CONNETTORE CENTROSTORICO LEGNO CON VITE L180		
<b>Resistenza caratteristica</b> $F_{u,Rk}$ (Legno di classe C24*)	Posa connettore su trave Posa connettore su assito di spessore 2.0 cm Posa connettore su assito di spessore 4.0 cm	23.11 kN 19.93 kN 15.32 kN
<b>Modulo di scorrimento per calcoli allo Stato Limite di Esercizio (SLE) <math>K_{ser}</math></b>	Posa connettore su trave Posa connettore su assito di spessore 2.0 cm Posa connettore su assito di spessore 4.0 cm	20900 N/mm 17030 N/mm 11810 N/mm
<b>Modulo di scorrimento per calcoli allo Stato Limite Ultimo (SLU) <math>K_u</math></b>	Posa connettore su trave Posa connettore su assito di spessore 2.0 cm Posa connettore su assito di spessore 4.0 cm	15570 N/mm 17030 N/mm 11810 N/mm
<b>Larghezza minima della sezione in legno</b> (b = base trave)	Per legno con densità $\rho_k < 420 \text{ kg/m}^3$ Per legno con densità $420 \leq \rho_k < 500 \text{ kg/m}^3$	100 mm

<b>Altezza minima della sezione in legno</b> (h = altezza trave; s = spessore assito)	Posa connettore su trave (h)	120 mm
	Posa connettore su assito (h + s)	120 mm
<b>Spessore minimo soletta collaborante</b>	Connettore in posizione “orizzontale”	50 mm
	Connettore in posizione “verticale”	80 mm
<b>Confezione</b>	Secchielli da 100 pz.	
<b>Certificazione soluzione</b>	ETA-19/0297 – Università degli Studi di Padova	

\* Per maggiori dettagli, consultare l'ETA disponibile sul sito [www.leca.it](http://www.leca.it)



## NOTE E AVVERTENZE

Mettere in opera **Connettore CentroStorico Legno** secondo le modalità indicate dal Progettista in termini di distanza tra i connettori, n° di connettori per trave e n° di connettori a m<sup>2</sup>. **Connettore CentroStorico Legno** può essere calcolato e posato sia a passo variabile, ovvero connettori più ravvicinati verso le estremità del solaio e più distanziati in prossimità della mezzeria, che a passo costante, ovvero connettori posizionati sempre ad uguale distanza. Per un'indicazione generale sul posizionamento di **Connettore CentroStorico Legno** in funzione della specifica tipologia di solaio da consolidare, utilizzare il relativo software di calcolo (scaricabile gratuitamente dal sito [www.leca.it](http://www.leca.it)) o contattare l'Assistenza Tecnica Laterlite ([calcolo.strutturale@laterlite.it](mailto:calcolo.strutturale@laterlite.it) | 02.48011962).

Laterlite SpA si configura come fornitore di prodotti destinati ad uso professionale, il cui impiego e verifica delle idonee condizioni operative è di completa responsabilità dell'utilizzatore (come indicato nella presente scheda tecnica di prodotto).

## NORME DI SICUREZZA DA ADOTTARE IN CANTIERE

La posa in opera di **Connettore CentroStorico Legno** deve seguire le Norme di Sicurezza comunemente adottate in cantiere, senza particolari e specifiche prescrizioni. Non si ravvisano pericolosità intrinseche del prodotto, in quanto non presenta parti taglienti o comunque tali da arrecare danno alle persone. Per le attrezzature di posa (trapani, avvitatori, altro) seguire le indicazioni e prescrizioni dettate dal produttore.

## VOCI DI CAPITOLATO

### CONNETTORE CENTROSTORICO LEGNO VITE L130

“Connettore CentroStorico Legno Vite L130”, sistema di rinforzo per il consolidamento di solai lignei a semplice orditura, composto da un elemento prismatico in acciaio zincato di spessore 2.5 mm, a forma di cuneo cavo, di dimensioni 65 x 40 x 38 mm, avente due fori allungati (asole) per il passaggio a 45° di una vite per legno in acciaio zincato di diametro 10 mm e lunghezza 133 mm.

### CONNETTORE CENTROSTORICO LEGNO VITE L160

“Connettore CentroStorico Legno Vite L160”, sistema di rinforzo per il consolidamento di solai lignei a semplice e doppia orditura, composto da un elemento prismatico in acciaio zincato di spessore 2.5 mm, a forma di cuneo cavo, di dimensioni 65 x 40 x 38 mm, avente due fori allungati (asole) per il passaggio a 45° di una vite per legno in acciaio zincato di diametro 10 mm e lunghezza 160 mm.

### CONNETTORE CENTROSTORICO LEGNO VITE L180

“Connettore CentroStorico Legno Vite L180”, sistema di rinforzo per il consolidamento di solai lignei a semplice e doppia orditura, composto da un elemento prismatico in acciaio zincato di spessore 2.5 mm, a forma di cuneo cavo, di dimensioni 65 x 40 x 38 mm, avente due fori allungati (asole) per il passaggio a 45° di una vite per legno in acciaio zincato di diametro 12 mm e lunghezza 180 mm.

La presente Scheda Tecnica non costituisce specifica. I dati riportati, pur dettati dalla nostra migliore esperienza e conoscenza, sono puramente indicativi. Sarà cura dell'utilizzatore stabilire se il prodotto è adatto o non adatto all'impiego previsto, assumendosi ogni responsabilità derivante dall'uso del prodotto stesso. Laterlite si riserva il diritto di cambiare confezione e quantitativo in essa contenuto senza nessun preavviso. I prodotti Laterlite sono destinati al solo uso professionale.

La presente Scheda Tecnica annulla e sostituisce le precedenti revisioni, non più in vigore. Verificare l'ultima revisione più aggiornata sul sito [Leca.it](http://Leca.it)

**Edizione 02/2025 – Revisione 02**

