

CONNETTORE LEGNO DOPPIA ORDITURA H120

**CONNETTORE MECCANICO PER IL
CONSOLIDAMENTO E IL RINFORZO STATICO
DI SOLAI IN LEGNO A DOPPIA ORDITURA**



ETA
19/0297

DESCRIZIONE DEL PRODOTTO

Connettore Legno Doppia Orditura H120 consente la collaborazione tra il solaio esistente in legno (conifera, latifoglia o lamellare) e il nuovo getto in calcestruzzo leggero strutturale **LecaCLS**, impedendo lo scorrimento reciproco.

Il connettore è costituito da due elementi in acciaio zincato:

- **Prisma H120** a forma di cuneo cavo di spessore 3 mm, avente dimensioni 43.2 x 40.5 mm, altezza 120 mm e dotata di due asole per il passaggio della vite a 45° e ulteriori fori tondi lungo la spalla per incrementare l'ingranamento con il calcestruzzo:
- **Vite L180** a testa esagonale, con sottotesta tronco-conica e punta perforante, di diametro 12 mm e lunghezza 180 mm

MODALITÀ D'IMPIEGO

PREPARAZIONE DEL SUPPORTO

Le superfici devono essere pulite, solide e prive di ammaloramenti; eventuali parti in distacco o degradate devono essere sostituite. Si consiglia di procedere a ispezioni visive per valutare eventuali fessure, nodi (o altri difetti) che possono pregiudicare la corretta installazione della vite.

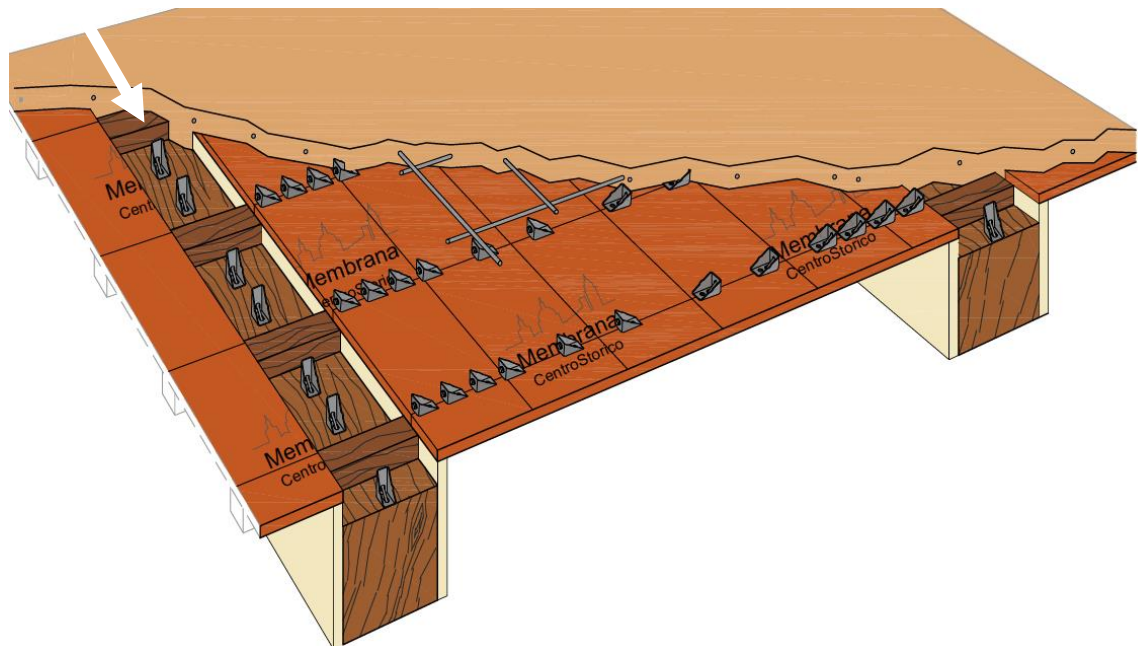
INDICAZIONI PER L'EVENTUALE PREFORO

Il preforo è fortemente raccomandato in presenza di legni duri, tipo quercia o castagno, su sezioni ridotte o in situazioni dove il passo tra i connettori risulta ravvicinato.

APPLICAZIONE DEL SISTEMA DI CONNESSIONE

Il sistema è impiegato per la connessione della trave principale di solai lignei in doppia orditura (per le specifiche delle connessioni su travetti secondari si rimanda alla specifica scheda tecnica **Connettore CentroStorico Legno**):

- Rimuovere la porzione di tavolato in concomitanza delle travi principali, così da lasciarne libera la testa superiore.
- Posizionare, lungo lo sviluppo delle travi principali, elementi di contenimento del getto in calcestruzzo tra la trave principale e i travetti secondari.
- Segnare le distanze a cui vanno posizionati i **Connettore Legno Doppia Orditura H120** a passo variabile o costante in funzione delle specifiche progettuali. Tale operazione può avvenire sia in presenza di travetti continui che interrotti; per i primi valutare se necessaria una carotatura/apertura per l'installazione dei sistemi di connessione qualora fossero con interasse ridotto.
- Posizionare i connettori con la freccia rivolta verso la mezzera del solaio, improntare le viti **L180** attraverso i due fori allungati (asole) del connettore mediante martello e successivamente fissarla con avvitatore con inserto da 15. In caso di legni duri prevedere un preforo con punta di 6 mm in sostituzione dell'impronta del connettore.
- Posizionare **Connettore CentroStorico Legno L130 o L160** (a seconda delle specifiche progettuali) sull'assito in concomitanza della orditura secondaria.
- Posizionare la rete elettrosaldata sfruttando l'appoggio in testa al connettore e gettare il calcestruzzo leggero strutturale **LecaCLS 1400-1600-1800** o **Calcestruzzo CentroStorico** (in funzione delle specifiche progettuali) per la formazione di una nuova soletta collaborante.



Disposizione Connettore Legno Doppia Orditura H120 su trave principale

Per maggiori dettagli, consultare le "Istruzioni di posa"

ATTREZZATURA DI POSA



Per il preforo (come indicato nella presente scheda tecnica), impiegare un **trapano con punta per legno di diametro 6 mm**.

L'attrezzatura da impiegare per il fissaggio di **Connettore Legno Doppia Orditura H120** prevede l'utilizzo di un **avvitatore per serraggio** (meglio se ad impulsi) **con bussola esagonale da 13 mm**.



CARATTERISTICHE TECNICHE

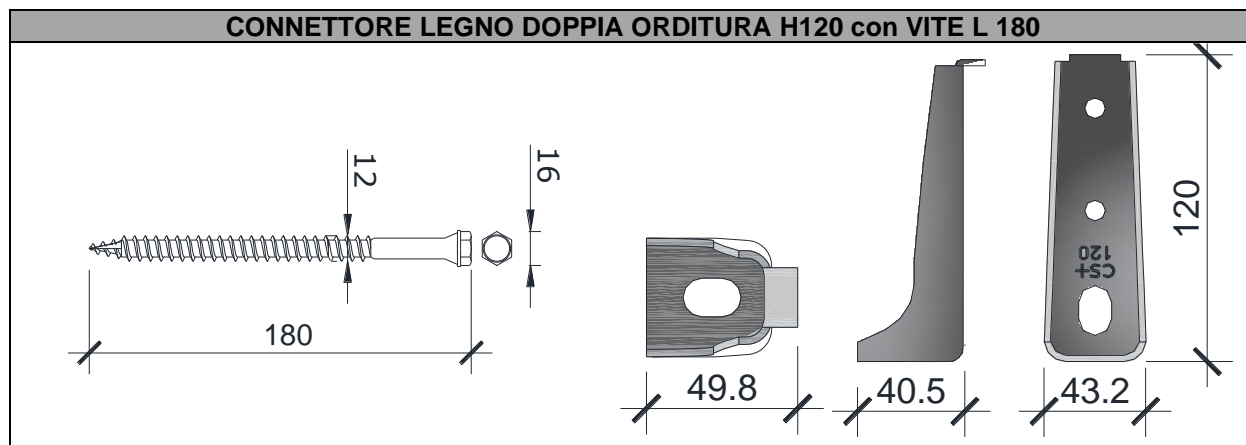
Il prisma a forma di cuneo è certificato in accordo alla norma armonizzata UNI EN 1090-1:2012 “Esecuzione di strutture di acciaio e di alluminio – Parte 1: Requisiti per la valutazione di conformità dei componenti strutturali”. Tale norma specifica i requisiti per la valutazione di conformità delle caratteristiche prestazionali dei componenti strutturali di acciaio nonché dei kit immessi sul mercato come prodotti da costruzioni.

Le **viti** sono certificate in accordo alla norma armonizzata UNI EN 14592:2012 “Strutture di legno – Elementi di collegamento di forma cilindrica – Requisiti”. Tale norma specifica i requisiti e i metodi di prova per materiali, geometria, resistenza, rigidità e aspetti di durabilità degli elementi di collegamento di forma cilindrica da utilizzare in strutture di legno.

Le caratteristiche di prestazione e progettazione di **Connettore Legno Doppia Orditura H120** sono riportate nelle tabelle sottostanti; le prove sperimentali sono state svolte in accordo alle indicazioni contenute nella Linea Guida europea EAD 130090-00-0303 “Wood-Concrete composite slab with dowel-type fasteners”. Il sistema è in possesso del certificato **ETA-19/0297**.

Tutte le prove sono state svolte impiegando il calcestruzzo strutturale leggero **LecaCLS 1400**, appartenente alla classe di resistenza **LC20/22** e alla classe di densità **D1.5** (per maggiori dettagli consultare la relativa scheda tecnica del prodotto). Per maggiori informazioni, contattare l'Assistenza Tecnica.

CONNETTORE LEGNO DOPPIA ORDITURA H120		
Resistenza caratteristica $F_{u,Rk}$	Posa connettore su trave	23.11 kN
Modulo di scorrimento per calcoli allo Stato Limite di Esercizio (SLE) K_{ser}	Posa connettore su trave	20900 N/mm
Modulo di scorrimento per calcoli allo Stato Limite Ultimo (SLU) K_u	Posa connettore su trave	15570 N/mm
Larghezza minima della sezione in legno (b = base trave)	Per legno con densità $\rho_k \leq 500 \text{ kg/m}^3$	100 mm
Altezza minima della sezione in legno (h = altezza trave)	Posa connettore su trave (h)	120 mm
Confezione	Secchielli da 50 pz.	
Certificazione soluzione	ETA-19/0297	



NOTE E AVVERTENZE

Mettere in opera **Connettore Legno Doppia Orditura H120** secondo le modalità indicate dal Progettista in termini di distanza tra i connettori, n° di connettori per trave e n° di connettori a m². **Connettore Legno Doppia Orditura H120** può essere calcolato e posato sia a passo variabile, ovvero connettori più ravvicinati verso le estremità del solaio e più distanziati in prossimità della mezzeria, che a passo costante, ovvero connettori posizionati sempre ad uguale distanza. Per un'indicazione generale sul posizionamento di **Connettore Legno Doppia Orditura H120** in funzione della specifica tipologia di solaio da consolidare, utilizzare il relativo software di calcolo (scaricabile gratuitamente dal sito www.leca.it) o contattare l'Assistenza Tecnica Laterlite (calcolo.strutturale@laterlite.it | 02.48011962).

Laterlite SpA si configura come fornitore di prodotti destinati ad uso professionale, il cui impiego e verifica delle idonee condizioni operative è di completa responsabilità dell'utilizzatore (come indicato nella presente scheda tecnica di prodotto).

NORME DI SICUREZZA DA ADOTTARE IN CANTIERE

La posa in opera di **Connettore Legno Doppia Orditura H120** deve seguire le Norme di Sicurezza comunemente adottate in cantiere, senza particolari e specifiche prescrizioni. Non si ravvisano pericolosità intrinseche del prodotto, in quanto non presenta parti taglienti o comunque tali da arrecare danno alle persone. Per le attrezzature di posa (trapani, avvitatori, altro) seguire le indicazioni e prescrizioni dettate dal produttore.

VOCE DI CAPITOLATO

“**Connettore Legno Doppia Orditura H120**”, sistema di rinforzo per il consolidamento di solai lignei a doppia orditura, composto da un elemento prismatico in acciaio zincato di spessore 30 mm, a forma di cuneo cavo, di dimensioni 43.2 x 40.5 x 120 mm, avente due fori allungati (asole) per il passaggio a 45° di una vite per legno in acciaio zincato di diametro 12 mm e lunghezza 180 mm.

La presente Scheda Tecnica non costituisce specifica. I dati riportati, pur dettati dalla nostra migliore esperienza e conoscenza, sono puramente indicativi. Sarà cura dell'utilizzatore stabilire se il prodotto è adatto o non adatto all'impiego previsto, assumendosi ogni responsabilità derivante dall'uso del prodotto stesso. Laterlite si riserva il diritto di cambiare confezione e quantitativo in essa contenuto senza nessun preavviso. Verificare che la revisione della scheda sia quella attualmente in vigore. I prodotti Laterlite sono destinati al solo uso professionale.

Edizione - 09/2024



Assistenza Tecnica
02.48011962 | via Correggio, 3 | 20149 Milano
Leca.it